

## A32\_LVS\_AR111\_40 graden\_warm wit - 025



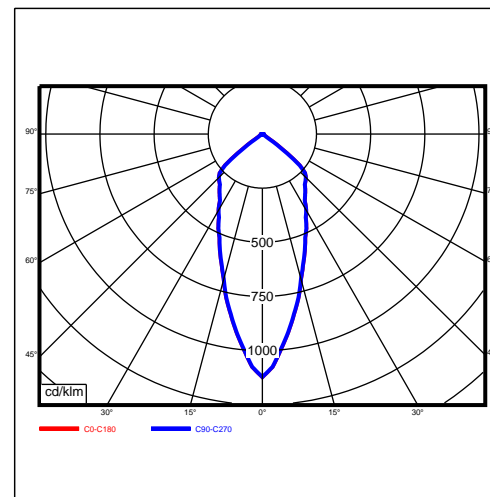
Artikel A32: AR111 8,5 Watt warm wit

270 Lumen

2818 K

CRI 72

Verbruik 8,5 Watt



Verlichtingsrendementen voor A32\_LVS\_AR111\_40 graden\_warm wit

	70	80	80	80	50	50	30	30	0
r-Plafond	70	80	80	80	50	50	30	30	0
r-Wanden	30	80	50	30	50	30	30	30	0
r-Vloer	20	10	10	10	10	10	10	10	0

k	0.6	0.8	1.0	1.25	1.5	2.0	2.5	3.0	4.0	5.0
0.6	58	78	63	57	62	57	56	51		
0.8	68	86	72	67	71	66	66	61		
1.0	76	91	79	74	78	73	73	68		
1.25	84	96	86	82	84	81	80	76		
1.5	89	98	90	86	88	85	84	80		
2.0	94	101	94	91	92	89	88	84		
2.5	99	103	98	95	95	93	92	88		
3.0	102	104	100	98	98	96	94	91		
4.0	105	105	102	100	99	97	96	92		
5.0	107	106	103	102	100	99	97	94		

Armatuurmontage overeenkomstig LTG Publi. 3.5

Luminantieverdeling volgens UGR										
r-Plafond	70	70	50	50	30	70	70	50	50	30
r-Wanden	50	30	50	30	30	50	30	50	30	30
r-Vloer	20	20	20	20	20	20	20	20	20	20

Ruimteafmetingen X	Y	Kijkrichting dwars op de lamp-as					Kijkrichting evenwijdig aan de lamp-as				
2H	2H	17.5	18.4	17.8	18.7	18.9	17.5	18.4	17.8	18.7	18.9
	3H	17.4	18.2	17.7	18.5	18.7	17.4	18.2	17.7	18.5	18.7
	4H	17.3	18.1	17.6	18.3	18.6	17.3	18.1	17.6	18.3	18.6
	6H	17.2	17.9	17.5	18.2	18.5	17.2	17.9	17.5	18.2	18.5
	8H	17.2	17.9	17.5	18.2	18.5	17.2	17.9	17.5	18.2	18.5
	12H	17.1	17.8	17.5	18.1	18.4	17.1	17.8	17.5	18.1	18.4
4H	2H	17.3	18.1	17.6	18.4	18.6	17.3	18.1	17.6	18.4	18.6
	3H	17.2	17.8	17.5	18.1	18.5	17.2	17.8	17.5	18.1	18.5
	4H	17.1	17.7	17.5	18.0	18.4	17.1	17.7	17.5	18.0	18.4
	6H	17.0	17.5	17.4	17.9	18.3	17.0	17.5	17.4	17.9	18.3
	8H	17.0	17.4	17.4	17.8	18.2	17.0	17.4	17.4	17.8	18.2
	12H	16.9	17.4	17.4	17.8	18.2	16.9	17.4	17.4	17.8	18.2
8H	4H	17.0	17.4	17.4	17.8	18.2	17.0	17.4	17.4	17.8	18.2
	6H	16.9	17.3	17.3	17.7	18.1	16.9	17.3	17.3	17.7	18.1
	8H	16.8	17.2	17.3	17.6	18.1	16.8	17.2	17.3	17.6	18.1
	12H	16.8	17.1	17.3	17.6	18.0	16.8	17.1	17.3	17.6	18.0
12H	4H	16.9	17.4	17.4	17.8	18.2	16.9	17.4	17.4	17.8	18.2
	6H	16.8	17.2	17.3	17.6	18.1	16.8	17.2	17.3	17.6	18.1
	8H	16.8	17.1	17.3	17.6	18.0	16.8	17.1	17.3	17.6	18.0

Variatie van de waarnemerspositie voor armatuurafstand S			
S =	1.0H	+2.1 / -13.2	+2.1 / -13.2
	1.5H	+3.6 / -18.7	+3.6 / -18.7
	2.0H	+5.6 / -21.5	+5.6 / -21.5

Standaardtabel	BK00	BK00
Correctiebijtelling	-1.1	-1.1

Gecorrigeerde blinderingsaanwijzing afleiden van 270lm Totaallichtstroom

### Lichttechnische informatie:

Armatuurrendement: **99,9**

Neer-/Opwaardse lichtstroom: **100,0%/0,0%**  
 l.max.1121,3 cd bij: **C0,0/g0,0**

Hoek hoofdlichtstroom C0: **20,5**

Hoek hoofdlichtstroom C90: **20,5**

Hoek hoofdlichtstroom C180: **20,5**

Hoek hoofdlichtstroom C270: **20,5**

Klasse:

CIE: **75 99 100 100 100**

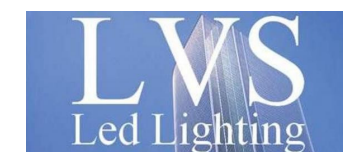
BZ: **BZ 1**

UTE: **1,00B**

DIN: **A60**

UGR ref. **< 21,5**

Meer informatie.:



**Artikelnummer**

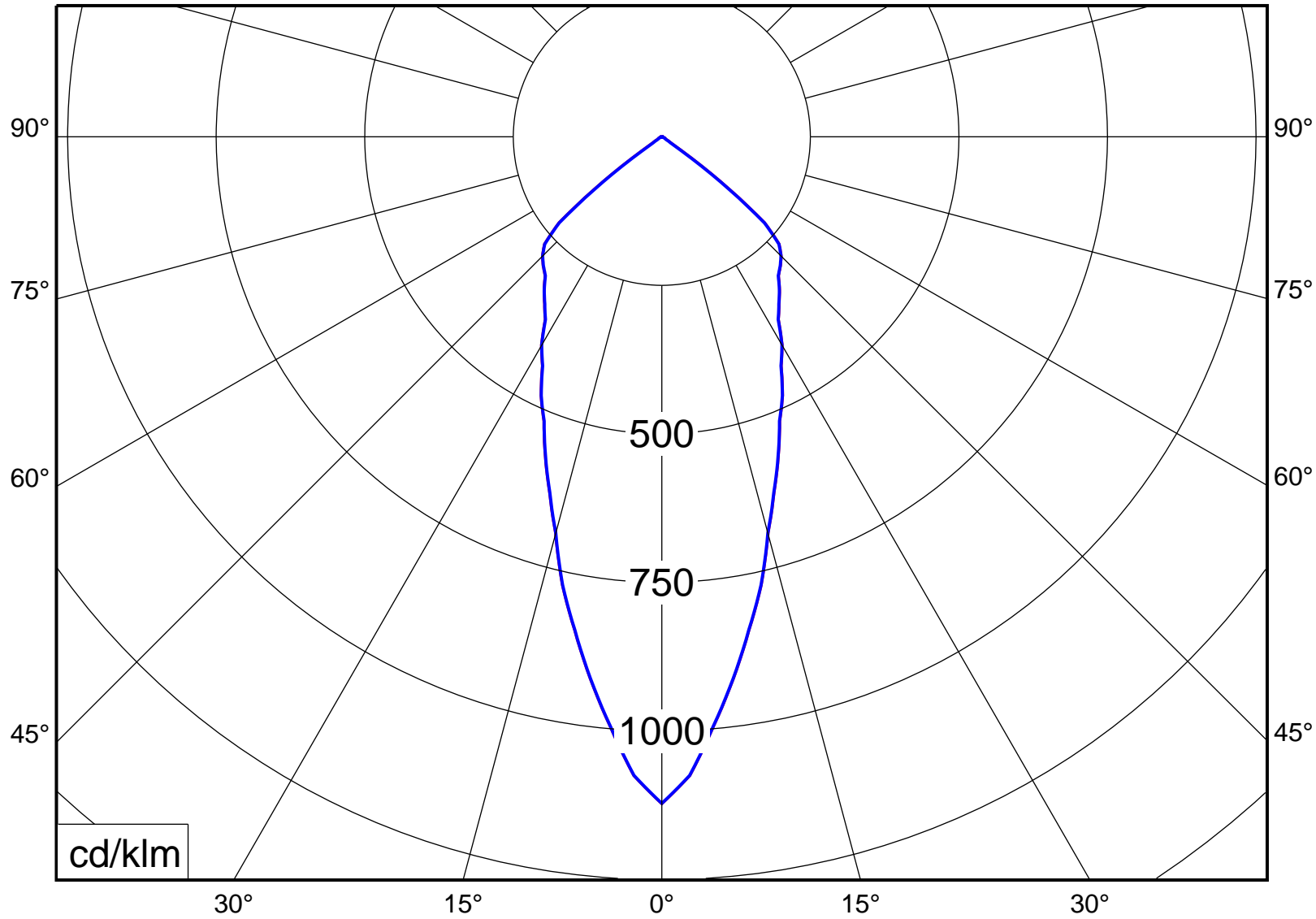
025

**Uitrusting**

1 x LED  
Totaal lichtstroom  
270 lm  
Armatuurrendement  
100 %  
Tilhoek  
0,0 °

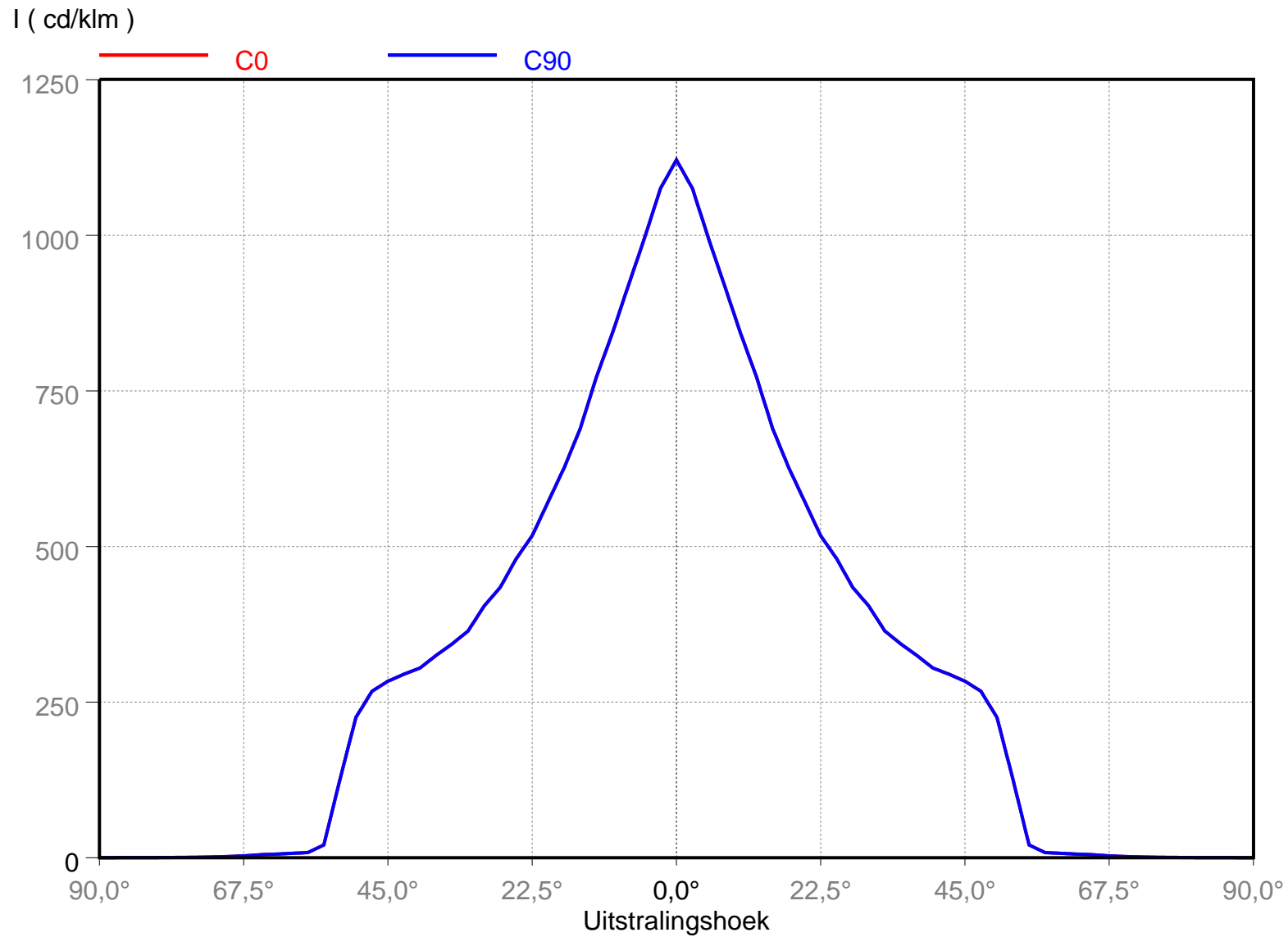
**Bestand**

A32\_LVS\_AR11



— C0-C180

— C90-C270

**Artikelnummer**

025

**Uitrusting**

1 x LED

Totaal lichtstroom

270 lm

Armatuurrendement

100 %

Tilhoek

0,0 °

**Bestand**

A32\_LVS\_AR11

Tilhoek : 0,0°  
 Draaihoek : 0,0°

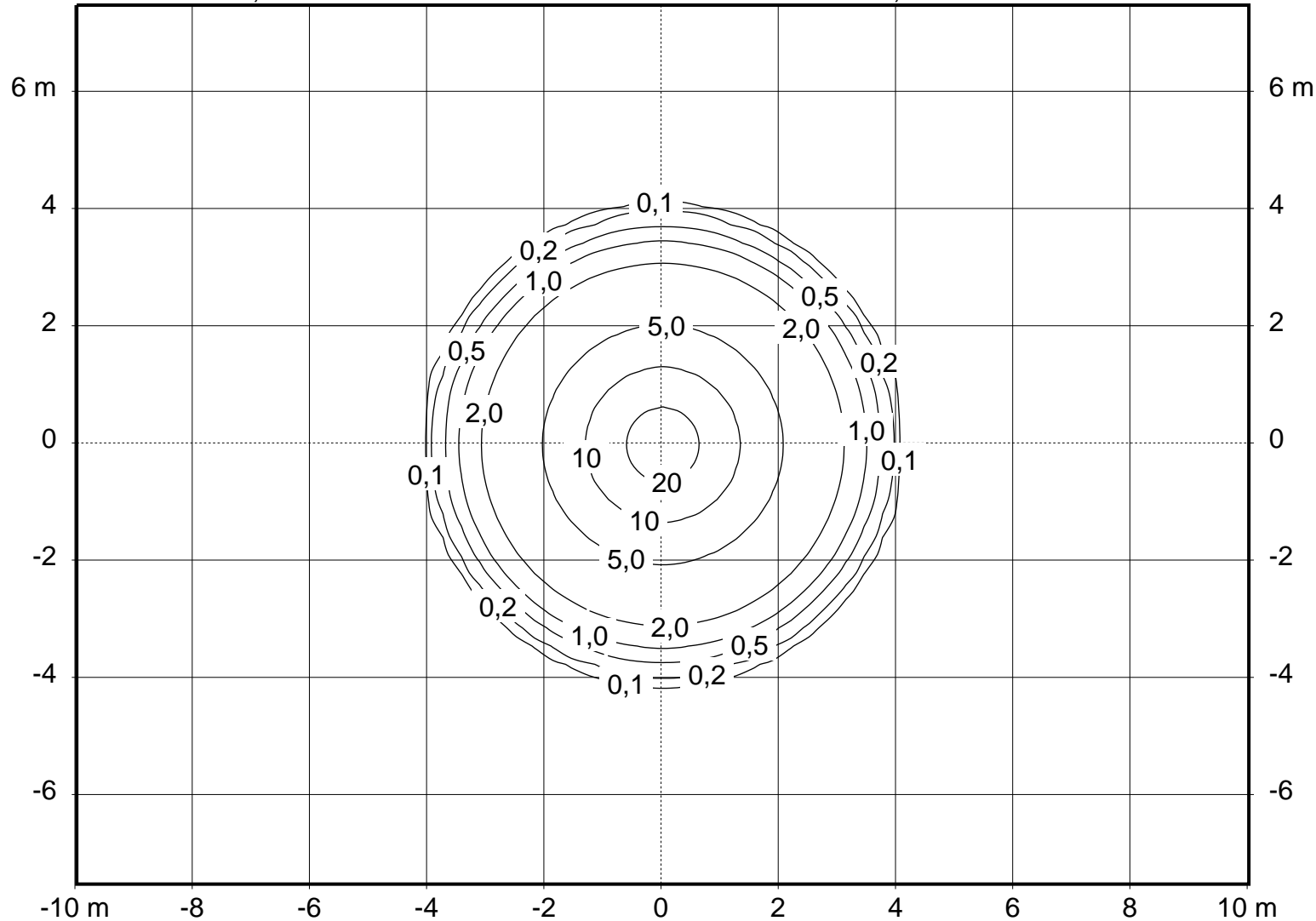
H Lichtpunthoogte : 2,7 m  
 Oriëntatie : 0,0°

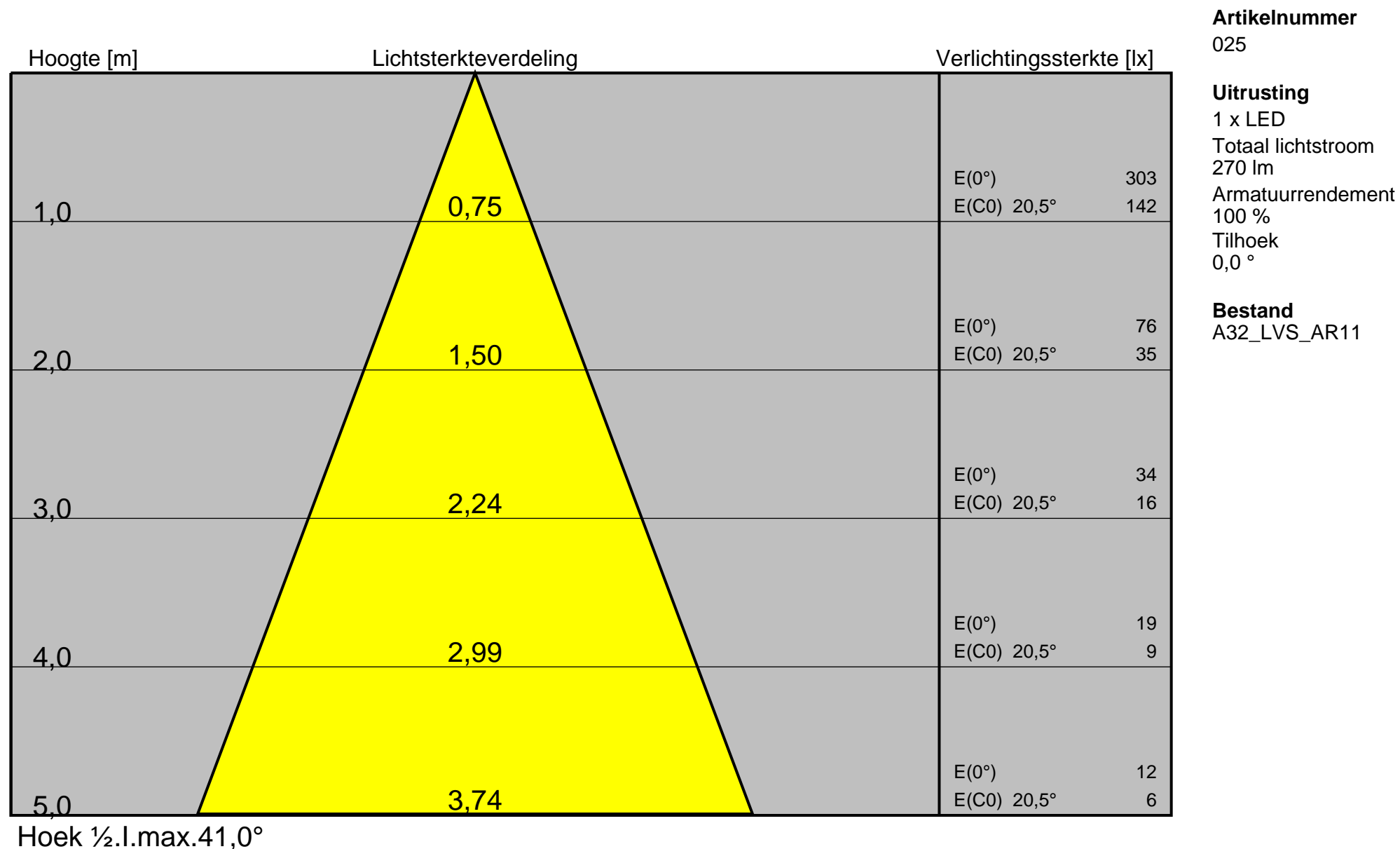
Behoudfactor : 0,8

**Artikelnummer**  
 025

**Uitrusting**  
 1 x LED  
 Totaal lichtstroom  
 270 lm  
 Armatuurrendement  
 100 %  
 Tilhoek  
 0,0°

**Bestand**  
 A32\_LVS\_AR11





**A32\_LVS\_AR111\_40 graden\_warm wit - 025**

**Intensity table**

gamma / °	C 0	C 10	C 20	C 30	C 40	C 50	C 60	C 70	C 80	C 90
	C 180	C 170 C 190 C 350	C 160 C 200 C 340	C 150 C 210 C 330	C 140 C 220 C 320	C 130 C 230 C 310	C 120 C 240 C 300	C 110 C 250 C 290	C 100 C 260 C 280	C 270
0,0	1121	1121	1121	1121	1121	1121	1121	1121	1121	1121
2,5	1075	1075	1075	1075	1075	1075	1075	1075	1075	1075
5,0	995	995	995	995	995	995	995	995	995	995
7,5	920	920	920	920	920	920	920	920	920	920
10,0	843	843	843	843	843	843	843	843	843	843
12,5	772	772	772	772	772	772	772	772	772	772
15,0	690	690	690	690	690	690	690	690	690	690
17,5	627	627	627	627	627	627	627	627	627	627
20,0	572	572	572	572	572	572	572	572	572	572
22,5	517	517	517	517	517	517	517	517	517	517
25,0	480	480	480	480	480	480	480	480	480	480
27,5	434	434	434	434	434	434	434	434	434	434
30,0	404	404	404	404	404	404	404	404	404	404
32,5	364	364	364	364	364	364	364	364	364	364
35,0	343	343	343	343	343	343	343	343	343	343
37,5	325	325	325	325	325	325	325	325	325	325
40,0	305	305	305	305	305	305	305	305	305	305
42,5	295	295	295	295	295	295	295	295	295	295
45,0	284	284	284	284	284	284	284	284	284	284
47,5	267	267	267	267	267	267	267	267	267	267
50,0	225	225	225	225	225	225	225	225	225	225
52,5	125	125	125	125	125	125	125	125	125	125
55,0	20	20	20	20	20	20	20	20	20	20
57,5	8	8	8	8	8	8	8	8	8	8
60,0	7	7	7	7	7	7	7	7	7	7
62,5	6	6	6	6	6	6	6	6	6	6
65,0	5	5	5	5	5	5	5	5	5	5
67,5	3	3	3	3	3	3	3	3	3	3
70,0	2	2	2	2	2	2	2	2	2	2
72,5	1	1	1	1	1	1	1	1	1	1
75,0	1	1	1	1	1	1	1	1	1	1
77,5	0	0	0	0	0	0	0	0	0	0
80,0	0	0	0	0	0	0	0	0	0	0
82,5	0	0	0	0	0	0	0	0	0	0
85,0	0	0	0	0	0	0	0	0	0	0
87,5	0	0	0	0	0	0	0	0	0	0
90,0	0	0	0	0	0	0	0	0	0	0

**Artikelnummer**

025

**Uitrusting**

1 x LED

Totaal lichtstroom

270 lm

Armatuurrendement

100 %

Tilhoek

0,0 °

**Bestand**

A32\_LVS\_AR11

A32\_LVS\_AR111\_40 graden\_warm wit - 025

luminance table

gamma / °	C 0	C 10	C 20	C 30	C 40	C 50	C 60	C 70	C 80	C 90
	C 180	C 170 C 190	C 160 C 200	C 150 C 210	C 140 C 220	C 130 C 230	C 120 C 240	C 110 C 250	C 100 C 260	C 270 C 280
0,0	49777	49777	49777	49777	49777	49777	49777	49777	49777	49777
2,5	46747	46747	46747	46747	46747	46747	46747	46747	46747	46747
5,0	42466	42466	42466	42466	42466	42466	42466	42466	42466	42466
7,5	38600	38600	38600	38600	38600	38600	38600	38600	38600	38600
10,0	34876	34876	34876	34876	34876	34876	34876	34876	34876	34876
12,5	31562	31562	31562	31562	31562	31562	31562	31562	31562	31562
15,0	27914	27914	27914	27914	27914	27914	27914	27914	27914	27914
17,5	25169	25169	25169	25169	25169	25169	25169	25169	25169	25169
20,0	22830	22830	22830	22830	22830	22830	22830	22830	22830	22830
22,5	20554	20554	20554	20554	20554	20554	20554	20554	20554	20554
25,0	19034	19034	19034	19034	19034	19034	19034	19034	19034	19034
27,5	17200	17200	17200	17200	17200	17200	17200	17200	17200	17200
30,0	16040	16040	16040	16040	16040	16040	16040	16040	16040	16040
32,5	14500	14500	14500	14500	14500	14500	14500	14500	14500	14500
35,0	13742	13742	13742	13742	13742	13742	13742	13742	13742	13742
37,5	13099	13099	13099	13099	13099	13099	13099	13099	13099	13099
40,0	12398	12398	12398	12398	12398	12398	12398	12398	12398	12398
42,5	12129	12129	12129	12129	12129	12129	12129	12129	12129	12129
45,0	11822	11822	11822	11822	11822	11822	11822	11822	11822	11822
47,5	11316	11316	11316	11316	11316	11316	11316	11316	11316	11316
50,0	9707	9707	9707	9707	9707	9707	9707	9707	9707	9707
52,5	5510	5510	5510	5510	5510	5510	5510	5510	5510	5510
55,0	920	920	920	920	920	920	920	920	920	920
57,5	381	381	381	381	381	381	381	381	381	381
60,0	335	335	335	335	335	335	335	335	335	335
62,5	281	281	281	281	281	281	281	281	281	281
65,0	243	243	243	243	243	243	243	243	243	243
67,5	159	159	159	159	159	159	159	159	159	159
70,0	104	104	104	104	104	104	104	104	104	104
72,5	68	68	68	68	68	68	68	68	68	68
75,0	45	45	45	45	45	45	45	45	45	45
77,5	30	30	30	30	30	30	30	30	30	30
80,0	20	20	20	20	20	20	20	20	20	20
82,5	13	13	13	13	13	13	13	13	13	13
85,0	9	9	9	9	9	9	9	9	9	9
87,5	6	6	6	6	6	6	6	6	6	6

**Artikelnummer**

025

**Uitrusting**

1 x LED

Totaal lichtstroom

270 lm

Armatuurrendement

100 %

Tilhoek

0,0 °

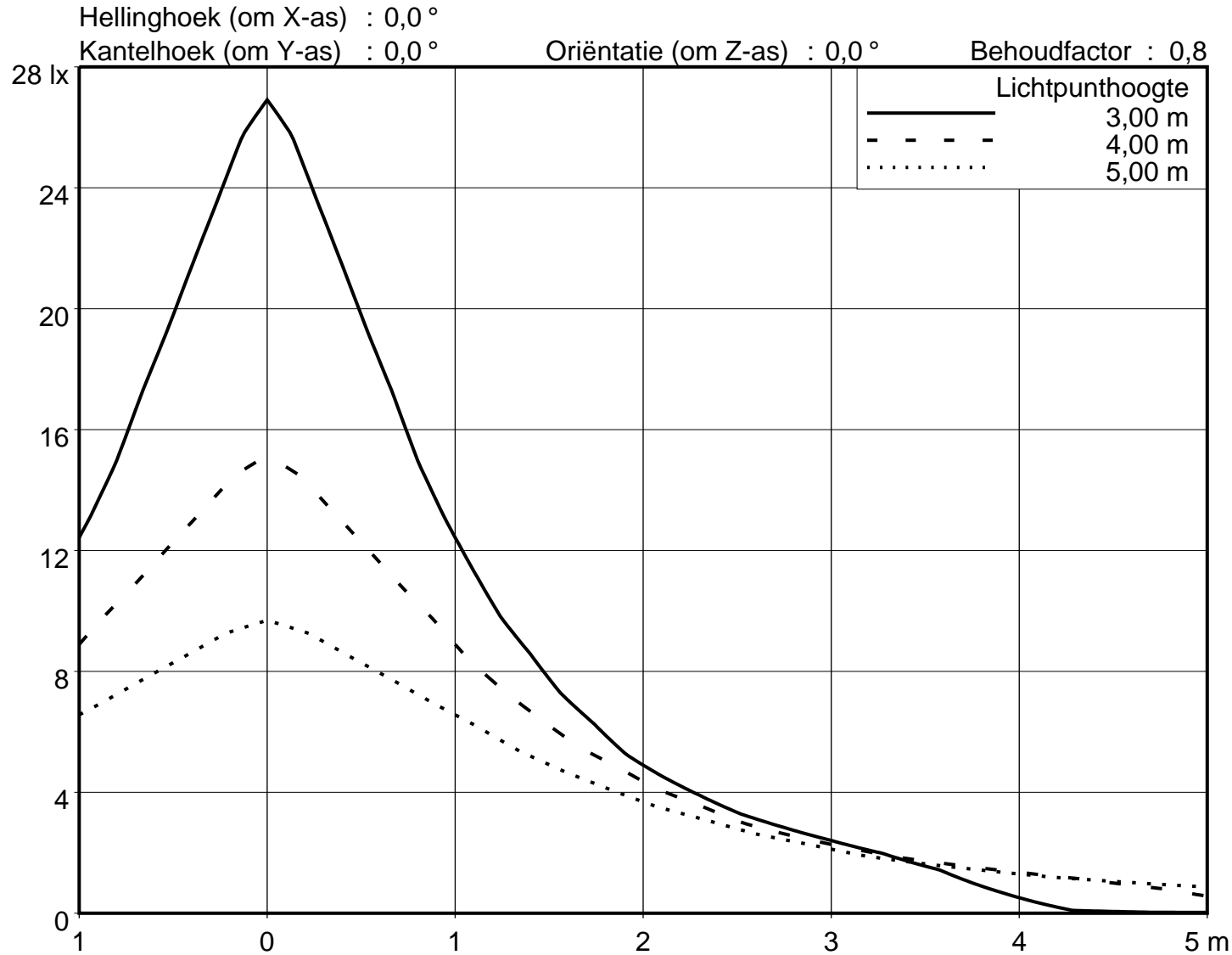
**Bestand**

A32\_LVS\_AR11

**Artikelnummer**  
025

**Uitrusting**  
1 x LED  
Totaal lichtstroom  
270 lm  
Armatuurrendement  
100 %  
Tilhoek  
0,0 °

**Bestand**  
A32\_LVS\_AR11



<b>Verlichtingsrendementen</b> voor A32_LVS_AR111_40 graden_warm wit									
r -Plafond		70	80	80	80	50	50	30	0
r -Wanden		30	80	50	30	50	30	30	0
r -Vloer		20	10	10	10	10	10	10	0
k	0.6	58	78	63	57	62	57	56	51
	0.8	68	86	72	67	71	66	66	61
	1.0	76	91	79	74	78	73	73	68
	1.25	84	96	86	82	84	81	80	76
	1.5	89	98	90	86	88	85	84	80
	2.0	94	101	94	91	92	89	88	84
	2.5	99	103	98	95	95	93	92	88
	3.0	102	104	100	98	98	96	94	91
	4.0	105	105	102	100	99	97	96	92
	5.0	107	106	103	102	100	99	97	94
Armatuurmontage overeenkomstig LiTG Publ. 3.5									

**Artikelnummer**

025

**Uitrusting**

1 x LED

Totaal lichtstroom

270 lm

Armatuurrendement

100 %

Tilhoek

0,0 °

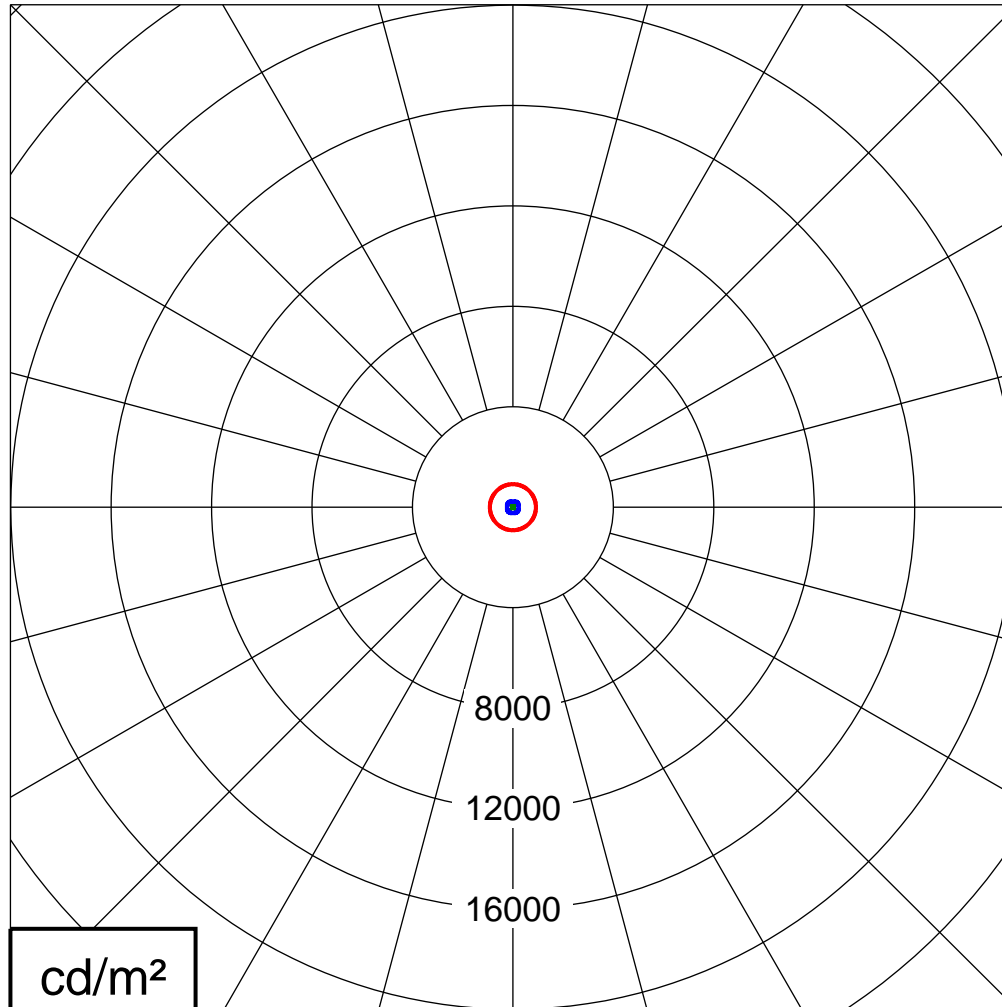
**Bestand**

A32\_LVS\_AR11

**Artikelnummer**  
025

**Uitrusting**  
1 x LED  
Totaal lichtstroom  
270 lm  
Armatuurrendement  
100 %  
Tilhoek  
0,0 °

**Bestand**  
A32\_LVS\_AR11



— g= 55,0° — g= 65,0° — g= 75,0°

Kwaliteitsklasse		Blinderingsbeoordeling voor gemiddelde verlichtingssterkte (lx)									
A	A	1000	750	500	--	<= 300					
1	B	2000	1500	1000	750	500	<= 300				
2	D					2000	1000	500	<= 300		
3	E						2000	1000	500	<= 300	

**Artikelnummer**

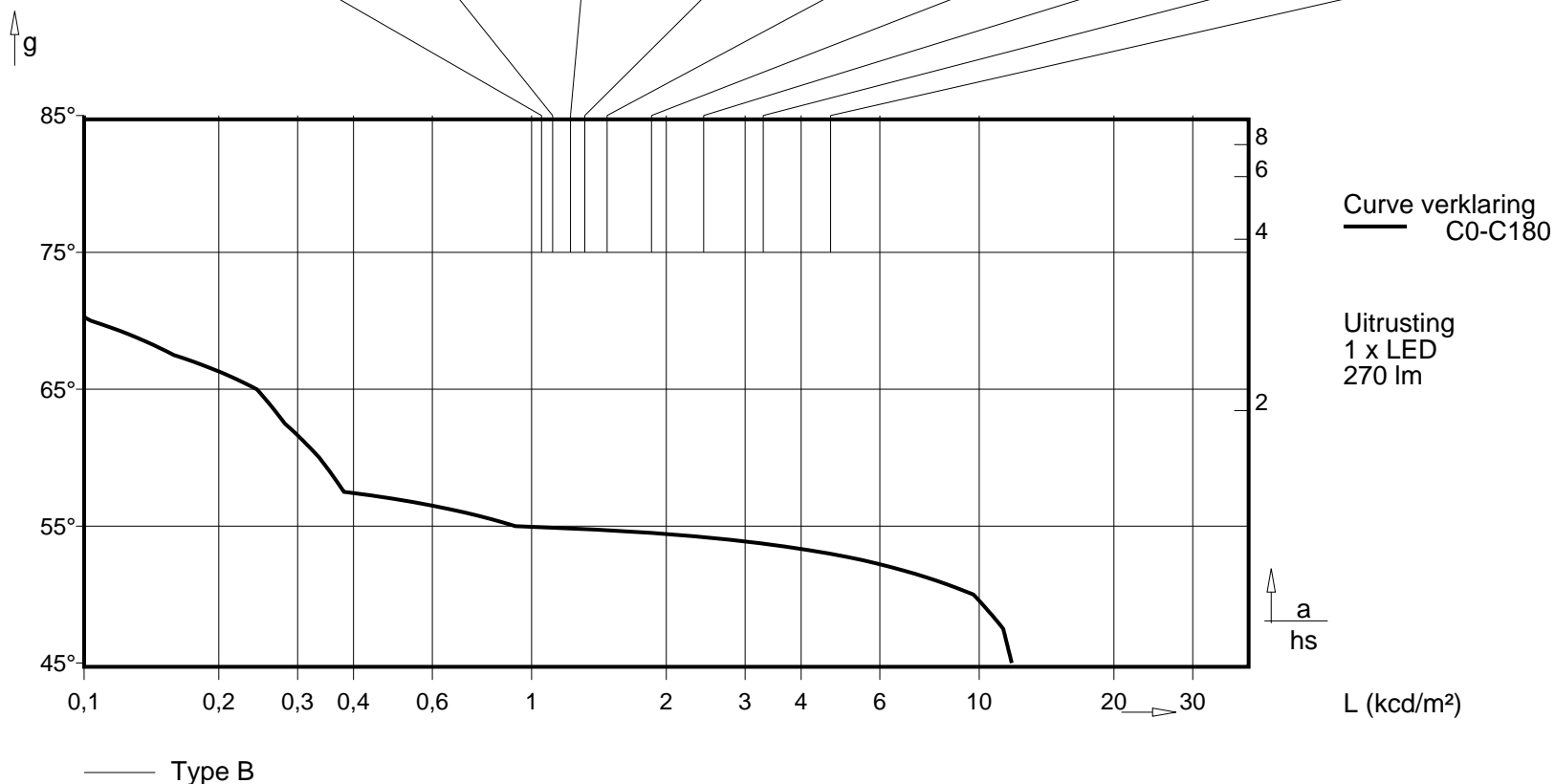
025

**Uitrusting**

1 x LED  
 Totaal lichtstroom  
 270 lm  
 Armatuurrendement  
 100 %  
 Tilhoek  
 0,0 °

**Bestand**

A32\_LVS\_AR11



Luminantieverdeling volgens UGR											
r -Plafond	70	70	50	50	30	70	70	50	50	30	
r -Wanden	50	30	50	30	30	50	30	50	30	30	
r -Vloer	20	20	20	20	20	20	20	20	20	20	
Ruimteafmetingen		Kijkrichting dwars op de lamp-as					Kijkrichting evenwijdig aan de lamp-as				
X	Y										
2H	2H	17.5	18.4	17.8	18.7	18.9	17.5	18.4	17.8	18.7	18.9
	3H	17.4	18.2	17.7	18.5	18.7	17.4	18.2	17.7	18.5	18.7
	4H	17.3	18.1	17.6	18.3	18.6	17.3	18.1	17.6	18.3	18.6
	6H	17.2	17.9	17.5	18.2	18.5	17.2	17.9	17.5	18.2	18.5
	8H	17.2	17.9	17.5	18.2	18.5	17.2	17.9	17.5	18.2	18.5
	12H	17.1	17.8	17.5	18.1	18.4	17.1	17.8	17.5	18.1	18.4
4H	2H	17.3	18.1	17.6	18.4	18.6	17.3	18.1	17.6	18.4	18.6
	3H	17.2	17.8	17.5	18.1	18.5	17.2	17.8	17.5	18.1	18.5
	4H	17.1	17.7	17.5	18.0	18.4	17.1	17.7	17.5	18.0	18.4
	6H	17.0	17.5	17.4	17.9	18.3	17.0	17.5	17.4	17.9	18.3
	8H	17.0	17.4	17.4	17.8	18.2	17.0	17.4	17.4	17.8	18.2
	12H	16.9	17.4	17.4	17.8	18.2	16.9	17.4	17.4	17.8	18.2
8H	4H	17.0	17.4	17.4	17.8	18.2	17.0	17.4	17.4	17.8	18.2
	6H	16.9	17.3	17.3	17.7	18.1	16.9	17.3	17.3	17.7	18.1
	8H	16.8	17.2	17.3	17.6	18.1	16.8	17.2	17.3	17.6	18.1
	12H	16.8	17.1	17.3	17.6	18.0	16.8	17.1	17.3	17.6	18.0
12H	4H	16.9	17.4	17.4	17.8	18.2	16.9	17.4	17.4	17.8	18.2
	6H	16.8	17.2	17.3	17.6	18.1	16.8	17.2	17.3	17.6	18.1
	8H	16.8	17.1	17.3	17.6	18.0	16.8	17.1	17.3	17.6	18.0
Variatie van de waarnemerspositie voor armatuurafstand S											
S =	1.0H	+2.1 / -13.2				+2.1 / -13.2					
	1.5H	+3.6 / -18.7				+3.6 / -18.7					
	2.0H	+5.6 / -21.5				+5.6 / -21.5					
Standaard-tabel	BK00					BK00					
Correctie-bijtelling	-1.1					-1.1					
Gecorrigeerde blinderingsaanwijzig afleiden van 270lm Totaallichtstroom											

**Artikelnummer**

025

**Uitrusting**

1 x LED

Totaal lichtstroom  
270 lmArmatuurrendement  
100 %Tilhoek  
0,0 °**Bestand**

A32\_LVS\_AR11